



Garantie, Wartungs- und Pflegefibel



von der
NATUR
für die

Inhalt:

	Seite
1. Produkthaftung und Warnhinweise	3
2. Bedienung	6
2.1 Bedienung - Fenster und Fenstertüren	6
2.2 Bedienung - Parallelschiebe-Kipp-Türen	7
3. Einstellarbeiten - Justierung	8
3.1 Einstell-und Justierarbeiten Fenster und Fenstertüren	8
3.2 Einstell-und Justierarbeiten-Hebeschiebetüre	9
4. Reinigung, Pflege und Wartung	10
4.1 Allgemeines	10
4.2 Pflege der Oberflächen außenliegender Bauteile	10
4.3 Reinigung eloxierter Oberflächen	10
4.4 Pflege der Holzoberflächen im Außenbereich	11
4.5 Streichen von Holzoberflächen im Außenbereich	11
4.6 Holzoberflächen im Innenbereich	12
4.7 Besondere Warnhinweise für Holzelemente	12
4.8 Pflege der Dichtungen	12
4.9 Pflege der Beschläge	13
4.10 Isolierglaspflege	13
5. Behaglichkeit	14
6. Lüftung	15
7. Garantien	17
7.1 Allgemeine Hinweise	17
7.2 Hinweise zur Montage	18
7.3 Technische Grenzen der Garantien	19
7.4 Anlaufen von Glasoberflächen	19

1. Produkthaftung und Warnhinweise

WKF Fenster, Türen, Sonnenschutzelemente und Zubehörteile sind qualitativ hochwertige Produkte. Zur nachhaltigen Sicherung der Gebrauchstauglichkeit und Werthaltigkeit als auch zur Vermeidung von Personen und Sachschäden ist eine fachgerechte Wartung und Pflege erforderlich.

Unsere Produktpalette ist auf übliche Belastungen im Wohnbau abgestimmt. Darüber hinausgehende Sonderanwendungen wie Elementkopplungen, Über-Kopf-Anordnung oder Einbau in öffentlichen Gebäuden erfordern die Einhaltung statischer Besonderheiten bzw. gesonderter Bauvorschriften. Damit wir unsere Produkte auf bauliche und verwendungsgerechte Erfordernisse abstimmen können, benötigt der Fachhändler vom Bauherrn genaue Angaben über die geplante Einbausituation und das Umfeld. Andernfalls kann eventuellen Regressforderungen nicht nachgekommen werden.

Achten Sie bitte auf folgende Punkte:



Dass im Öffnungsspalt zwischen Flügel und Rahmen Verletzungsgefahr durch Einklemmen besteht.



Dass bei geöffnetem Fensterflügel - besonders in Haushalten mit Kindern Absturzgefahr besteht.



Dass bei geöffnetem Fensterflügel Verletzungsgefahr durch Windeinwirkung besteht.



Vermeiden Sie zusätzliche Belastungen des Fensterflügels (er ist z.B. kein Garderoben- oder Stehleitersersatz).

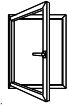


Achten Sie darauf, dass keine Gegenstände zwischen Flügel und Rahmen gelangen und dass beim Schließen keine Gegenstände eingeklemmt werden.



Vermeiden Sie, dass Fensterflügel bestimmungswidrig und unkontrolliert (z.B. Wind) so gegen Fensterleibungen gedrückt werden, dass die Beschläge, die Rahmenmaterialien oder sonstige Einzelteile des Fensters beschädigt oder zerstört werden bzw. Folgeschäden entstehen können.

Bei Wind und Durchzug müssen Fenster und Türflügel geschlossen und verriegelt werden.



Geöffnete und gekippte Fensterflügel erfüllen keine Anforderungen hinsichtlich Fugendichtheit, Schlagregensicherheit, Schalldämmung, Wärmedämmung und Einbruchschutz.



Nicht ordnungsgemäß versperre Haustüren (z.B. Verriegelung nur über die Falle) erfüllen keine Anforderungen hinsichtlich Einbruchschutz.



Normales Glas erfüllt keine Anforderungen hinsichtlich erhöhter Bruchgefahr, Personenschutz, Einbruchschutz und Brandschutz.



Sicherheitsrelevante Beschlagsteile sind regelmäßig auf festen Sitz zu prüfen und auf Verschleiß zu kontrollieren. Je nach Erfordernis sind die Befestigungsschrauben nachzuziehen bzw. Teile auszutauschen.



Die Einstellarbeiten an den Beschlägen besonders im Bereich der Scheren und Ecklager sowie das Austauschen von Teilen, das Aus- und Einhängen der Öffnungsflügel sollten nur vom Fachpersonal durchgeführt werden.



Vergewissern Sie sich, dass offene Fensterladenflügel korrekt in den Mauerhaltern fixiert sind. Bei Sturm (Windgeschwindigkeiten über 60 km/h) müssen Fensterläden geschlossen werden. Durch die auftretende Belastung können Beschlagsteile beschädigt oder zerstört werden, dies kann zu Folgeschäden führen.



Zur Vermeidung der Gefahr herunterfallender Rolladenpanzer prüfen Sie regelmäßig die Rollgurte auf Verschleißerscheinungen.



Normales Glas kann leicht brechen. Durch die dabei entstehenden scharfkantigen Bruchkanten und Glassplitter besteht Verletzungsgefahr.



Während der Bauphase wirken vielfältige mechanische, chemische und klimatische Belastungen auf Fenster und Türen. Schützen Sie daher die Bauteile durch Abdecken/Abkleben und sorgen Sie für ausreichende Lüftung zur Abführung der überschüssigen Feuchtigkeit.



Vermeiden Sie die Bildung von zu hoher Luftfeuchte (max. 60%). Diese führt zu Folgeschäden wie das Aufquellen von Holzteilen, Verformung der Bauteile, Korrosionsschäden an Beschlagsteilen, Schimmelbildung und damit Verbunden zu ungesundem Wohnklima.



Estrich- und Verputzarbeiten bei geschlossenen Räumen bzw. Fenster können zu irreparablen Schäden an Fenster und Türen führen.



Verwenden Sie zum Schutz der Oberfläche geeignete Klebebänder. Diese müssen mit Holz-, Kunststoff- und pulverbeschichteten Oberflächen verträglich sein. Die Bänder sind möglichst rasch zu entfernen.



Sollten trotz großer Sorgfalt Verschmutzungen auf den Bauteilen verbleiben, müssen diese sofort nach dem Entstehen, mit nicht aggressiven Mitteln (als am besten eignet sich warmes Wasser), rückstandsfrei entfernt werden.



Funktionsbedingte scharfe Kanten können bei unvorsichtigem bzw. unsachgemäßem Umgang mit den Fenster- bzw. Türelementen zu Verletzungen führen insbesondere, wenn sich Personen ganz oder teilweise unter geöffneten Flügel aufhalten.



Türelemente sind mit Drehbänder ausgestattet, welche seitlich in den Flügelüberschlag verschraubt sind. Um diese Elemente vor Beschädigung durch die enormen Kräfte bei Leibungsschlag zu schützen, sind Bauseits Türstopper anzubringen. Diverse Drehbegrenzer bzw. Öffnungsbegrenzer stellen keinen ausreichenden Schutz dar.

Fehlbedienung:

Wird bei geöffnetem Flügel der Fenstergriff in Kippstellung gebracht, so löst sich der Flügel aus der oberen Verriegelung.

Um Verletzungen bzw. Beschädigungen zu vermeiden, gehen Sie bitte folgendermaßen vor:

Lassen Sie den Fenstergriff in Kippstellung und drücken Sie den Flügel auf der Scherenseite an den Rahmen und drehen Sie den Griff (90°) in die Drehstellung.

Danach schließen Sie das Fenster und bringen den Fenstergriff in Verschlussstellung (90° drehen). Nun können Sie den Fensterflügel wieder problemlos kippen oder öffnen.

2.1 Bedienung-Fenster und Fenstertüren

Bedienung Dreh-kipp Beschlag „DK“

Der Flügel kann durch waagrechte Griffstellung gedreht und durch senkrechte Griffstellung gekippt werden.

Bedienung Drehbeschlag „D“

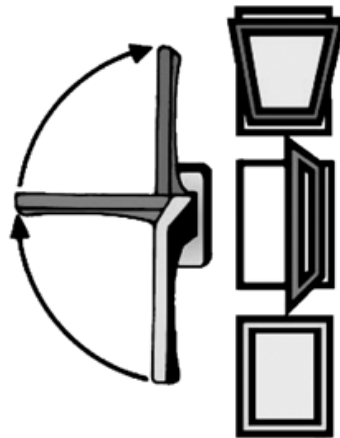
Der Flügel kann durch waagrechte Griffstellung gedreht werden. Eine Griffstellung senkrecht nach oben ist nicht möglich

Bedienung Kippbeschlag „KG“

Der Flügel kann durch senkrechte Griffstellung gekippt werden. Die Olive sitzt seitlich.

Bedienung Kippbeschlag „KGO“

Der Griff ist oben mittig montiert. Der Flügel kann durch senkrechte Griffstellung nach unten gekippt werden. Eine senkrechte Griffstellung nach oben ist nicht möglich.



Sonderausführung Spaltlüftung

Bei dieser Sonderausführung kann der Griff noch in eine Mittelstellung zwischen waagrechter und senkrechter Griffstellung (45°) gedreht werden. Der Flügel kippt dann in eine sogenannte Spaltlüftungsstellung.



Unsere Windowelemente werden serienmäßig mit den speziellen Zubehörteilen wie **Zuschlagsicherung** und **Fehlschallsicherung** ausgestattet.

2.2 Bedienung- Parallelschiebe-Kipp-Türen

Ihr Parallelschiebe-Kipp-Fensterelement aus Holz- oder Holz-Aluminium ist mit einem hochwertigen Qualitätsbeschlag von Gretsch-Unitas ausgestattet. Der umlaufende Beschlag ist mit zusätzlicher Zwangsverriegelung welche Ihnen die Bedienbarkeit wesentlich erleichtert, ausgestattet!

Die Aufgabe der „Zwangsverriegelung“ ist es, den Flügel durch Bedienung des Fenstergriffes automatisch (zwangsgesteuert), beim Öffnen, aus dem Rahmen zu hebeln, bzw. beim Schließen des Flügels, diesen unten im Rahmen zu arretieren.

Bedienung des „Schiebe-Kipp-Beschlages“:

Der Flügel wird durch waagrechte Griffstellung aus seiner Arretierung im Rahmen gehoben, in Kippstellung gebracht und zum Verschieben freigegeben.

Verschließen des Flügel wird durch Griffbetätigung nach oben (senkrechte Griffstellung) erreicht.

ACHTUNG!!

Bei Schließen (zuschieben) des Flügels von außen ist unbedingt darauf zu achten, dass der Flügel nicht zur Gänze zugeschoben wird, da ansonsten die Zwangsverriegelung einsetzt und die Türe von außen nicht mehr zu öffnen ist.

Diese Schiebeentriegelung bewirkt ein Aussetzen der automatischen Verriegelung bzw. ein Einrasten des Flügels unten in den Fensterrahmen.

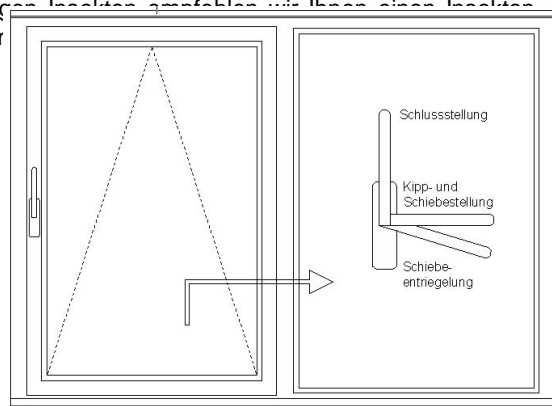
Der Flügel kann von außen jederzeit wieder aufgeschoben werden.

Ein gänzlich verschließen der Flügelöffnung von außen und somit eine Abdichtung gegen Witterungseinflüsse wie Wind, Staub und Regen sowie Insekten ist bei Schiebe-Kipp-Türen nicht möglich.

Als optimalen Schutz gegen Insekten empfehlen wir Ihnen einen Insekten-

Schieberahmen. Drehgriffbetätigung **nach rechts** und

Drehgriff-Abb. zeigt Türanschlag **links** - Öffnungsrichtung und Griffbetätigung **nach rechts**



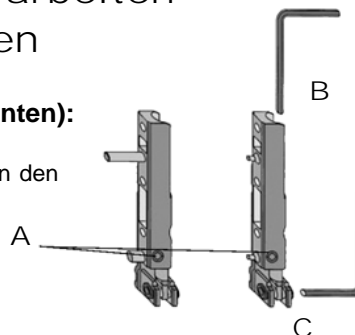
3.1 Einstell- und Justierarbeiten Fenster und Fenstertüren

Flügelager und Ecklager (bandseitig unten):

Einstellung des Anpressdruckes des Flügels an den Rahmen mit Imbusschlüssel SW4 (A).

Anheben und Absenken des Flügels mit Imbusschlüssel SW4 (B).

Seitliche Einstellung des Flügels zum Rahmen mit Imbusschlüssel SW4 (C).

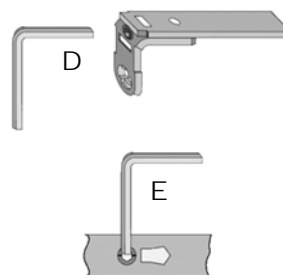


Schere und Drehlager (bandseitig oben):

Flügel für Einstellungen in Kippstellung bringen. Nach dem Einstellen Flügel wieder schließen.

Seitliche Verstellung Richtung Band- oder Getriebeseite mit Imbusschlüssel SW4 (D)

Obere Anpressdruckverstellung an der Schere mit Imbusschlüssel SW4 (E).

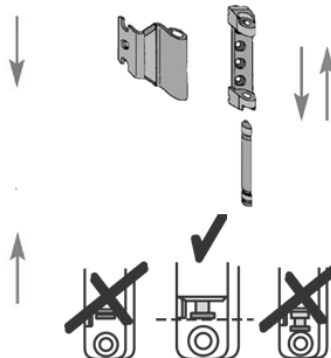


Aus- bzw. Einhängen des Flügels:

Das Aushängen eines Flügels sollte grundsätzlich nur von geschulten Fachpersonal durchgeführt werden.

Aushängen: Scherenlagerstift bei geschlossener Flügel nach unten ziehen.

Einhängen: Flügel einhängen und Fenster schließen (nicht verriegeln). Scherenlagerstift wieder einschieben. Auf richtige Positionierung des Scherenlagerstiftes achten!



Einstellen des Flügelhebers

1. Schraube lösen
2. Höhe verstellen
3. Befestigen



Rückstellen des Flügelhebers:

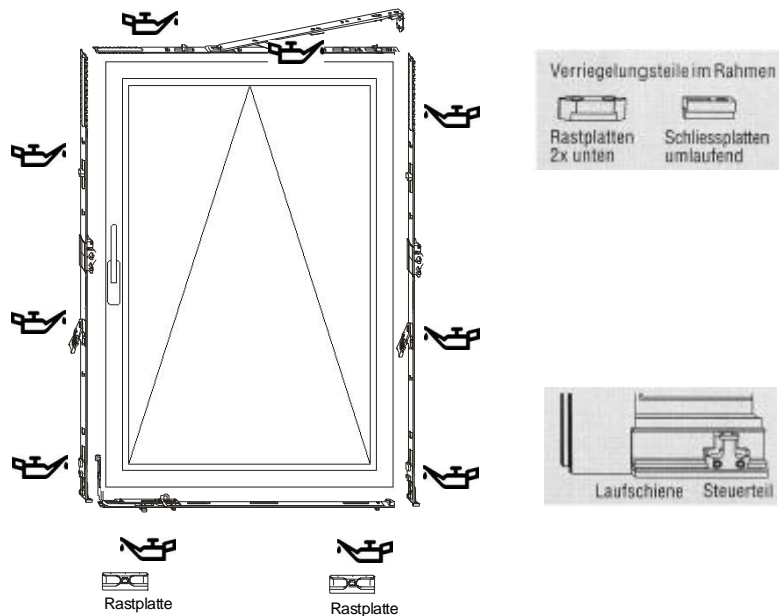
1. Mit Imbusschlüssel auf Feder drücken
2. Heber in Mittelstellung bringen



3.2 Einstell- und Justierarbeiten Hebeschiebetüren

Damit die einwandfreie Funktion des Beschlages dauerhaft erhalten bleibt, sind mindestens jährlich diese Pflege - und Wartungsarbeiten am Schiebe- kippflügel vom Benutzer durchzuführen:

1. Bewegliche Verriegelungsstellen sind stets gleitfähig zu halten. Dazu säure- und harzfreie Gleitmittel verwenden, um den Korrosionsschutz der Beschlags- teile nicht zu beeinträchtigen. Alle Schließ- und Rastplatten fetten.
2. Bei Oberflächenbehandlungen müssen alle Beschlagsteile ausgespart werden (nicht überstreichen/überlackieren).
3. Der Drehgriff ist auf festen Sitz zu prüfen , ansonsten die Griffschrauben nachziehen - Griffrossette vorsichtig lösen.
4. Untere Laufschiene regelmäßig von festem Schmutz reinigen - das Steuerteil unten ist zeitweise zu fetten.
5. Regulieren und einstellen der Verriegelungsstellen sowie austauschen von Beschlagsteilen nur vom Fachbetrieb durchführen lassen!



4. Reinigung, Pflege und Wartung

Unsere Produkte sind wartungsarm, leicht zu reinigen und zu pflegen. Wenn Sie ein paar kleine Hinweise beachten, werden Sie mit Ihren Fenstern immer Freude haben.

Zur Erhaltung einer einwandfreien Oberfläche, leichtgängiger Beschläge und gutschließender Dichtungen empfehlen wir folgende Pflege-Tipps zu beachten.

4.1 Allgemeines

Verwenden Sie für die Reinigung keine Mittel mit unbekannter Zusammensetzung.

Sollten Sie sich über die Wirkung des Reinigers unklar sein, dann probieren Sie es am besten mit einer Testreinigung an einer optisch unbedenklichen, verdeckt liegenden Stelle Ihres Fensters aus.

Außenliegende Bauteile sind nicht nur der Witterung ausgesetzt, sondern auch verstärkter Beanspruchung durch Rauch, Industrieabgase und aggressive Flugstaub. Ablagerungen dieser Stoffe können in Verbindung mit Regen- und Tauwasser die Oberfläche verätzen und das dekorative Aussehen beeinträchtigen bzw. zu einer schnelleren Abwitterung führen.

Wir empfehlen eine regelmäßige Reinigung der außenliegenden Teile um ein mögliches Festsetzen von Ablagerungen zu vermeiden. Je früher Verschmutzung von Profilen entfernt werden, desto einfacher ist deren Reinigung.

4.2 Pflege eloxierter und pulverbeschichteter Oberflächen außenliegender Aluminiumbauteile

Das Eloxieren und Pulverbeschichten gilt als besonders widerstandsfähige und dekorative Veredelung von Aluminiumbauteilen. Um das dekorative Erscheinungsbild solcher Bauteile über Jahrzehnte zu erhalten, benötigen die Oberflächen unbedingt regelmäßige Pflege in Form ein- bis zweimaliger Reinigung pro Jahr.

4.3 Reinigung eloxierter Aluminiumoberflächen

Die Reinigung der Oberflächen darf nicht unter direkter Sonneneinstrahlung erfolgen, die Oberflächentemperatur sollte maximal 25°C betragen.

Verwenden Sie ausschließlich pH-neutrale Reinigungsmittel, die nicht kratzen oder scheuern. Für die Pflege eloxierter Oberflächen stehen schmutz- oder belagsabweisende Pasten zur Verfügung. Darüber hinaus empfehlen wir eine Nachbehandlung mit Konservierungsmitteln, die einen wasserabweisenden Film hinterlassen. Hartnäckige Verschmutzungen wie Teer, Lack oder ähnliche Verbindungen können Sie auch mit Lösungsmitteln - z.B. TRI, Benzin oder Nitro - entfernen.

Beachten Sie dabei die für das jeweilige Mittel gültigen Sicherheits- und Anwendungshinweise, um Dichtungen oder andere lackierte Oberflächen nicht zu beeinträchtigen.

4.4 Pflege der Holzoberflächen - Wartungstipps für langlebige Schönheit

Holzfenster werden mit fertiger Oberflächenbehandlung-Ausführung ausgeliefert. Holzelemente mit fertiger Oberflächenbehandlung werden im Tauch- und Spritzverfahren mit wasserverdünnbaren Beschichtungssystemen behandelt.

Die Wartungsintervalle sind sehr stark vom Farbton und der Einbau- bzw. Bewitterungssituation abhängig.

Grundsätzlich empfehlen wir eine vorbeugende Pflege speziell der Außenoberfläche, da diese wesentlich einfacher und kostengünstiger verläuft als eine komplette Oberflächensanierung. Zur vorbeugenden Pflege der Holzoberflächen eignet sich besonders das „Adler Pflegeset für Holzfenster“, welches Sie im qualifizierten Farbenfachhandel oder unseren Partnern erhalten. Wir möchten ausdrücklich darauf hinweisen, dass dieses Pflegeset nur zur vorbeugenden Pflege der Holzoberflächen und nicht zur Renovierung bereits bestehender Holzschäden zu verwenden ist.

Wir empfehlen, vor allem stark bewitterte Holzelemente ein- bis zweimal jährlich mit dem Pflegeset zu behandeln.

Wann soll man Holzfenster streichen?

Aufgrund der unterschiedlichen Einbausituationen gibt es keine allgemein gültigen Zeitintervalle für einen Pflegeanstrich. Fenster sollten Sie dann streichen, wenn der Glanz der Oberfläche deutlich abnimmt bzw. kleine Risse oder Beschädigungen aufweisen.

Grundsätzlich kann gesagt werden, je heller der Farbton, desto häufiger die Pflegeintervalle. Bei einem mittleren Braunton, z.B. Farbton 5 / 61 und durchschnittlicher Bewitterungssituation kann mit Pflegeintervallen von ca. 3 Jahren gerechnet werden.

Kontrollieren Sie regelmäßig (am Besten beim Fensterputzen) Ihre Holzoberflächen auf etwaige Beschädigungen wie zum Beispiel Kratzer, Druckstellen oder Beschädigungen durch Hagelschäden. Diese Verletzungen der Oberfläche führen zu einer starken Durchfeuchtung der obersten Holzschichten und zum Abplatzen des Oberflächenfilms. Derartige Beschädigungen müssen kurzfristig mit einem Pflegeanstrich versehen werden.

4.5 Wie soll man Holzfenster streichen?

Wir empfehlen nach folgenden Schritten vorzugehen:

- 1.) Die Fenster reinigen.
- 2.) Die Rahmenteile im Außenbereich mit feinem Schleifpapier, Korn 240 anschleifen.
- 3.) Den Schleifstaub mit einem Tuch entfernen.
- 4.) Mit wasserverdünnter Dickschichtlasur 1 bis 2 Mal streichen.

Wichtig: Verwenden Sie keine lösungsmittelhaltigen Lasuren und vermeiden Sie es, über Dichtungen oder Silikon zu streichen. Um besonders saubere Oberflächen zu erhalten, benutzen Sie bitte nur hochwertige Acrylpinsel.

Speziell bei dunklen Farbtönen ist Harzaustritt von Harzgallen aber auch von den Holzporen möglich.

Reklamationen aufgrund dieser auch in den Normen beschriebenen natürlichen Eigenschaft von Nadelhölzern können wir nicht anerkennen. In der kalten Jahreszeit lassen sich solche Harzperlen vorsichtig abschaben.

Sollte aufgrund zu langer Pflegeintervalle die gesamte Schichtstärke abgebaut worden sein, das heißt, blankes verfärbtes Holz ist bereits sichtbar, gestaltet sich die Renovierung wesentlich aufwendiger.

Sämtliche losen Lackteile müssen entfernt werden. Vergrautes Holz muss abgeschliffen, die blanken Holzteile müssen imprägniert werden. Anschließend drei mal mit Dickschichtlasur streichen. Die Originalfarbtöne erhalten Sie im qualifizierten Fachhandel.

Für Rückfragen steht Ihnen Ihr Fachhändler gerne zur Verfügung.

4.6 Holzoberflächen im Innenbereich

Für die Reinigung von Holzoberflächen im Innenbereich verwenden Sie am besten milde Reinigungsmittel wie verdünnte Spülmittel oder Seifenlaugen.

Da die Oberfläche im Innenbereich keiner Abwitterung und keinem Verschleiß durch Regen und Sonnenlicht unterliegen, ist ein Streichen nicht erforderlich.

Vermeiden Sie scheuernde, ätzende und lösungsmittelhaltige Reinigungsmittel. Verwenden Sie ausschließlich weiche Putztücher, um die Lackoberfläche nicht zu zerkratzen.

Fensterreiniger enthalten Alkohol und Salmiak. Diese Mittel sind zum Reinigen der Glasscheiben als auch zur Reinigung der Holz-Rahmenprofile gut geeignet.

Trocknen Sie die Holzprofile nach der Reinigung mit einem trockenen, weichen Lappen sauber ab, weil ein zu langes Einwirken von Alkohol die Lackoberfläche aufweichen kann.

4.7 Besondere Warnhinweise für Holzelemente

Der natürliche Werkstoff Holz hat immer das Bestreben, sich seiner Umgebungsfuchtigkeit anzupassen. Dieser Vorgang ist während der gesamten Lebensdauer vom lebenden Baum bis zum verarbeitenden Holzbauteil gleich.

Schützen Sie Ihr Fenster speziell während der Bauphase vor hoher Baufeuchtigkeit. Speziell bei Winterbaustellen, wo große Mengen an Wasser durch Verputz- und Estricharbeiten in geschlossenen Bauwerken vorkommen.

Sorgen Sie für ausreichende Lüftung während der Bauphase. Bei zu hoher Luftfeuchtigkeit über einen längeren Zeitraum können durch das Aufquellen der Holzprofile schwere Schäden an den Eckverbindungen und an der Oberfläche entstehen.

4.8 Pflege der Dichtungen

Sämtliche Dichtungsprofile (ausgenommen Silikon) müssen mindestens einmal jährlich zur Funktionserhaltung gereinigt und gefettet werden.

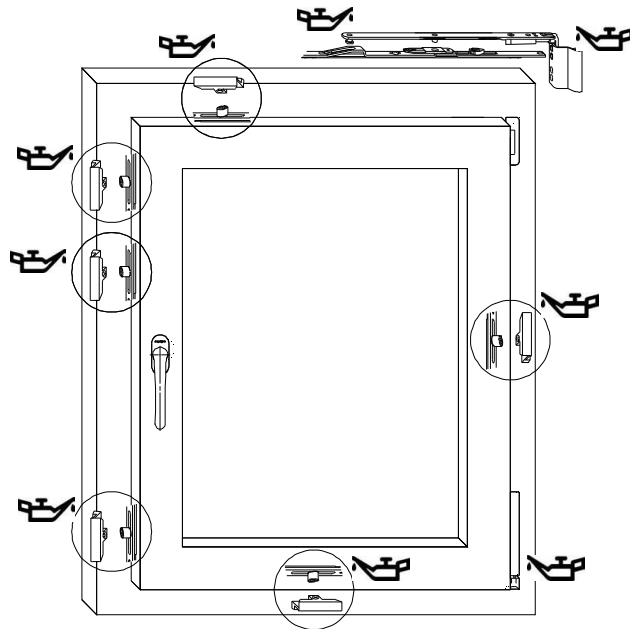
Hierfür empfehlen wir einen Gummipflegestift. Dieser erhält die Geschmeidigkeit der Dichtung.

4.9 Pflege der Beschläge

Alle Beschlagsteile sind regelmäßig aus festem Sitz zu prüfen und auf Verschleiß zu kontrollieren.

Einmal jährlich alle Gleitstellen und beweglichen Beschlagsteile mit Beschlags-Fett leicht einfetten.

Beschläge dürfen nur mit solchen Pflege- und Reinigungsmitteln in Kontakt kommen, welche den Korrosionsschutz der Teile nicht beeinträchtigen.



4.10 Isolierglaspflege

Für die regelmäßige Glasreinigung verwenden Sie am besten handelsübliche Glasreiniger. Hartnäckige Verschmutzungen mit Spiritus, Aceton oder Waschbenzin entfernen. Anschließend im Naßverfahren nachreinigen.

Nie mit harten Gegenständen wie Klingen, Stahlwolle usw. abschaben.

Etiketten am Glas sofort nach dem Fenstereinbau entfernen.

Keine alkalische Waschlauge oder säurehaltige Reinigungsmittel verwenden!



Die Glasoberfläche ist vor Mörtelspritzer, Zementschlämme, Funkenflug bzw. Schweißperlen durch Trennscheibe zu schützen.

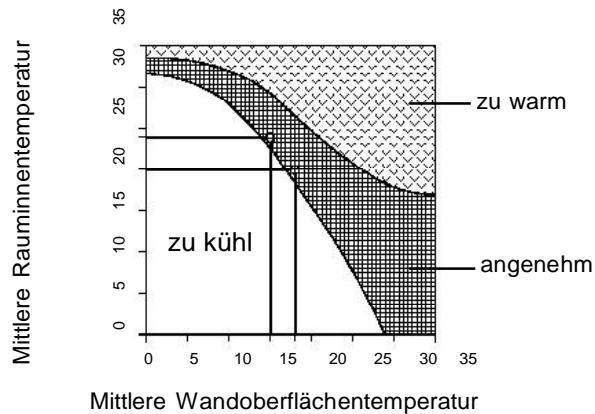
ACHTUNG: Intensives Reinigen (Reiben) der Glasabdichtung (Silikon) unbedingt vermeiden!

Durch Verletzung der Silikonoberfläche werden fetthaltige Stoffe frei, welche auf der Glasoberfläche zu Schlierenbildung führen!

5. Behaglichkeit

Nicht allein die Raumtemperatur und die Luftfeuchtigkeit bestimmen das Behaglichkeitsgefühl in einem Raum.

Auch die Luftbewegungen und der Temperaturunterschied zwischen Wände und Raumluft tragen maßgeblich dazu bei.




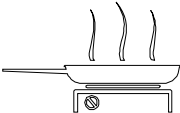
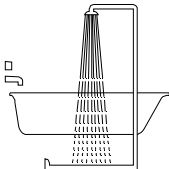

Beispiel: Bei einer Wandoberfläche von 18° C und einer Raumtemperatur von 20° C fühlt sich der Mensch behaglicher als bei einer Wandoberfläche von 15° C und einer Raumtemperatur von 24° C. Die Absenkung der Raumtemperatur von 1° C bringt bis zu 7% Heizkostenersparnis.

In Räumen mit relativ großen Temperaturunterschieden zwischen Wänden und Raumluft kühlt die aufsteigende warme Luft an den Wänden ab und sinkt zu Boden. Diese dauernde Luftbewegung vermittelt den Eindruck, dass „es zieht“. Während der Heizperiode sollte man deshalb darauf achten, dass „Wärmespeicher“ wie Wände, Boden, Möbel etc. niemals zu stark abkühlen.

6. Lüftung

Bei den im Wohnraum üblichen Raumlufttemperaturen empfindet man eine Luftfeuchtigkeit zwischen 40% und 70% als angenehm. Feuchtigkeit entsteht in jedem Wohnraum und kann folgende Werte erreichen.

Wieviel Wasserdampf anfallen kann, zeigt folgende Aufstellung.

- | | |
|---|--|
|  | 1.) Atemluft
täglich 1-2 Liter Wasser |
|  | 2.) Kochen
täglich bis zu 2 Liter Wasser im
4-Personenhaushalt. |
|  | 3.) Baden, Waschen, Wäsche,
Blumengießen täglich bis zu
3 Liter Wasser im 4-Personen-
haushalt. |
|  | 4.) Die Feuchtigkeit steigt noch weiter
an, wenn in der Wohnung Wäsche
getrocknet wird. |

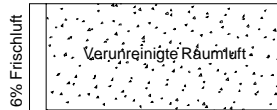
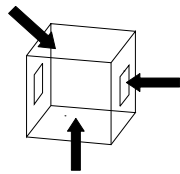
Bei einem 3-Personenhaushalt ergeben sich also pro Monat ca. 180 Liter, das entspricht mehr als einer Badewanne voll Wasser. Bei ungenügender Frischluftzufuhr durch Lüften steigt der Feuchtigkeitsgehalt der Raumluft an, was wiederum zur Kondensatbildung und damit verbunden zur Schimmelbildung führen kann.

Lüften - aber richtig!

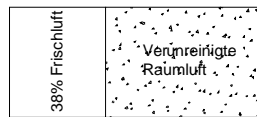
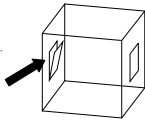
Unsere Fenster weisen eine hohe Wärmedämmung und hohe Dichtheit auf. Das vermeidet lästige Zugluft, spart Heizenergie und hält störenden Lärm ab. Das bedingt aber auch bewusstes Lüften.

Der richtigen Lüftung kommt entscheidende Bedeutung zu. Sie dient der ständigen Sauerstoffzufuhr für die Atemluft und dem Abtransport von Verunreinigungen, die sich bei ungenügender Lüftung in der Raumluft ansammeln. Darüber hinaus vermeiden Sie mit richtiger Lüftung die Kondensatbildung und damit auch die Gefahr von Schimmelpilzbildung.

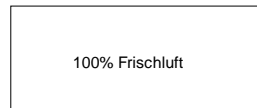
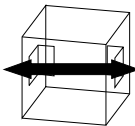
Welche Lüftungsarten gibt es



Selbstlüftung: Bei geschlossenen Fenstern und Türen durch Undichtigkeiten (Frischluft < 0,05 Vol.-% CO₂)



Dauerlüftung: Ständig leicht geöffnetes Fenster durch Spaltlüftung oder mittels Kippbeschlägen



Stoßlüftung: Durchzug durch geöffnete gegenüberliegende Fenster

Es empfiehlt sich also, mehrmals pro Tag eine 5-minütige Stoßlüftung durchzuführen. Am wirksamsten mit Durchzug durch gegenüberliegende geöffnete Fenster. Eine mehrmals täglich vorgenommene Stoßlüftung bringt den gewünschten Luftaustausch, beeinträchtigt jedoch nicht das behagliche Raumklima. Die Raumtemperatur sinkt zwar für einige Minuten ab, die "Wärmespeicher" Wand und Möbel können in dieser Zeit jedoch nicht abkühlen. Die frische Luft erwärmt sich im Raum wieder sehr rasch, der Energieverlust ist minimal.

Was muss ich beachten:

Der Luftaustausch über die Fugen geschlossener Fenster ist für eine ausreichende Feuchtigkeitsabfuhr und den hygienisch Zuluftbedarf nicht ausreichend.

In Räumen mit offenen Feuerstellen (Durchlauferhitzer, offener Kamin, Öfen, Gasherd etc.) muss eine dauernde Luftzufuhr gewährleistet sein.

Bei extremen Beanspruchungen wie z.B. bei Feuchträumen, Hallenbädern oder bei Räumen mit chemischer Belastungen, sind möglicherweise dafür ausgelegte Heiz- und Belüftungssysteme erforderlich.

7. Garantien

Nachfolgende Garantieleistungen werden dem Endkunden (Letztverbraucher) gewährt:

5 Jahre Garantie gegen Anlaufen zwischen den Scheiben bei Isoliergläsern. Für allgemeine visuelle Prüfungen von Isolierglas aus Spiegelglas gilt die Richtlinie des Bundesinnungsverbandes des Glaserhandwerkes Hadamar oder Ö-Norm 3738

5 Jahre Garantie bei PVD-beschichteten Haustür-Griffen gegen Korrosion, wenn keine mechanische Beschädigungen vorhanden sind.

3 Jahre Garantie auf Holzoberflächen und Lasuren unter der Bedienung, dass die Wartung und Pflegehinweise gemäß Punkt 4 (Reinigung, Pflege und Wartung) eingehalten werden.

3 Jahre Garantie gegen Verfärbung und Rissbildung von Oberflächen eloxierter oder pulverbeschichteter Profile aus Aluminium. Mindestmaß ist der nach DIN 67530 ermittelte Glanzgrad, der mindestens 30% des ursprünglichen Wertes beträgt. Ausgenommen von der Oberflächengarantie sind Korrosionen, die durch Umwelteinflüsse (Filiformkorrosion) entstehen.

3 Jahre Garantie gegen Verfärbung und Rissbildung von Oberflächen bei Rollladenprofilen aus Kunststoff. Vergleichsbasis ist das Prüfverfahren nach DIN 53387 (XENON-Test, künstliche Bewitterung), wobei maximal die Stufe 3 des Graumaßstabes DIN 54001 zulässig ist.

3 Jahre Garantie auf die Funktion des Fenster- bzw. Türbeschlages unter Einhaltung der Wartungsrichtlinien.

7.1 Allgemeine Hinweise

Mängel welcher Art immer sind nach Erhalt der Ware unverzüglich bei Ihrem Fenster-Partner zu melden.

Alle gelieferten Waren sind beim Erhalt eingehend zu untersuchen. Bei Mängel, welcher Art immer, ist eine Weiterverarbeitung erst nach vorheriger schriftlicher Verständigung an den Fenster-Partner und nach dessen ausdrücklichen Zustimmung zum weiteren Einbau zulässig.

Die Garantieleistungen entfallen, wenn Oberflächenschäden vorsätzlich oder fahrlässig herbeigeführt oder durch Vernachlässigung der erforderlichen Pflege verursacht wurden. Die Garantieleistungen entfallen ferner, wenn Schäden bzw. Funktionsstörungen die durch unsachgemäße Montage oder durch andere Baukörperteile (z.B. Dachstuhl, Baukörpersenkung) verursacht wurden.

Garantieansprüche sind vom Letztkunden - bei sonstigem Ausschluss - unverzüglich, längstens jedoch innerhalb der im Garantiezertifikat genannten Fristen einlangend, geltend zu machen. Die Geltendmachung hat primär bei jenem Fenster-Partner zu erfolgen, welcher die Ware an den Kunden ausgeliefert hat. Ist letzteres nicht möglich, ist der Garantieanspruch bei der Fenster-Verkaufsniederlassung in den jeweiligen Ländern einzubringen. Garantieansprüche sind schriftlich zu erheben.

Festgehalten wird, dass die Garantie für die Funktionstüchtigkeit des Produktes zwingend voraussetzt, dass unsere Garantie- und Wartungsrichtlinien vollständig eingehalten wurden und insbesondere Einbau und Montage absolut fach- und sachgerecht erfolgt sind.

Die im Garantiezertifikat angeführten Fristen beginnen bei Kauf- / Werkverträgen grundsätzlich mit jenem Datum zu welchem Ihr Fensterpartner die Ware ausgeliefert hat. Wird die Montage durch einen autorisierten Partner durchgeführt, beginnt die Garantiefrist ausnahmsweise mit Beendigung der Montagearbeiten (laut den Geschäftsaufzeichnungen des Partners).

In der Garantie sind die anfallenden Fahrzeiten, Material- und Arbeitskosten sowie sonstige Nebenkosten umfasst. Die Garantie besteht nach ausschließlicher Wahl Ihres Fachhändlers im kompletten oder teilweisen Austausch des Produktes oder in der Erbringung von Aus- oder Verbesserungsarbeiten. Darüber hinausgehende Folgeschäden und Aufwendungen sind nicht Gegenstand der Garantie (z.B. vom Kunden angebrachte Beschriftungen am in Garantie auszutauschenden Glaselement sind nicht ersatzfähig; ebenso wird kein Ersatz der von den Garantiearbeiten betroffenen Räumlichkeiten etc. geleistet). Die Garantieleistungen erfolgen frei Haus.

Bei Abverkaufselementen, welche auf der Rechnung als solche gekennzeichnet sind, entfallen die Garantieleistungen zur Gänze.

7.2 Hinweis zur Montage

Alle Beslagsvarianten sind für „Feineinstellung“ ausgerüstet. Diese Feineinstellung ist als Teil der Montageleistung von der Montagefirma durchzuführen. Die Montage- und Einstellrichtlinien sind in jedem Falle, insbesondere bei Selbstmontage, einzuhalten.

Spätere notwendige Einstellarbeiten, Wartungen oder Produktveränderungen müssen in Rechnung gestellt werden.

Montagemängel und alle hieraus resultierenden Fehlfunktionen sind ausschließlich von der betreffenden Montagefirma zu vertreten und fallen nicht in unsere Garantien.

7.3 Technische Grenzen der Garantie

Die Garantie gilt, sofern die in den einschlägigen technischen Normen und Standards üblichen Belastungen nicht überschritten werden. Bei unüblichem Produkteinsatz oder –verwendung entfällt die Garantie zur Gänze.

Die obigen Garantieleistungen beziehen sich ausschließlich auf das jeweilige Einzelelement. Werden zwei oder mehrere Einzelelemente zu durchgehenden Fenster-/Türflächen verbunden, bedarf dies einer gesonderten Zustimmung Ihres Fensterpartners. Ungeachtet dessen entfällt jeglicher Garantieanspruch dann, wenn die Verbindung einzelner Elemente nicht fach- und sachgerecht erfolgt ist bzw. nicht dem techn. Standard entspricht.

Oberflächenschäden, verursacht durch aggressive bzw. scheuernde Reinigungsmittel sind aus der Garantieleistung ausgenommen. Wir empfehlen die regelmäßige Reinigung mit dem Adler-Pflegeset.

Verfärbungen, hervorgerufen durch chemische Reaktionen (z.B. durch Zinkpartikeln, Ausschwemmungen von Eternitfassaden, Eternitfensterbänke) auf pulverbeschichteten bzw. eloxierten Oberflächen sind nicht Gegenstand der Garantie.

Bei Holzelementen wird ausdrücklich darauf hingewiesen, dass scharfe Reinigungsmittel (salmiakhältige, alkoholhaltige, sowie ätzende und scheuernde Reinigungsmittel) die Holzoberfläche schädigen. Holzelemente sind regelmäßig auf Beschädigungen (Hagelschäden, natürliche Holzrisse, Kratzer, etc.) zu kontrollieren und gegebenenfalls kurzfristig laut Wartungshinweisen auszubessern.

Die Oberflächengarantie gilt nicht für Montagematerial.

7.4 Anlaufen von Glasoberflächen

Unter bestimmten Voraussetzungen kann bei Isolierglas an den äußeren Glasoberflächen auf der Raum- oder Witterungsseite Tauwasser (Anlauf) auftreten. Bei Isolierglas mit besonders hoher Wärmedämmung kann sich auch vorübergehend auf der witterungsseitigen Glasoberfläche Tauwasser bilden, wenn die Außenfeuchtigkeit (relative Luftfeuchtigkeit außen) sehr hoch und die Lufttemperatur höher als die Temperatur der Scheibenoberfläche ist. Bei sehr extremen Temperaturunterschieden ist ein Vereisen ebenfalls nicht auszuschließen. Abhilfe schafft man durch Abschattung (z.B. mit Rolläden, Dachvorbauten usw.) der Fenster- und Türelemente.

Von der Natur



Für die Natur